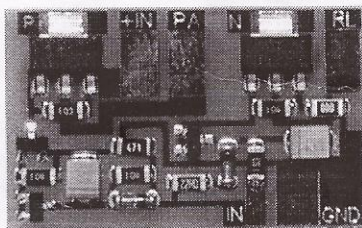


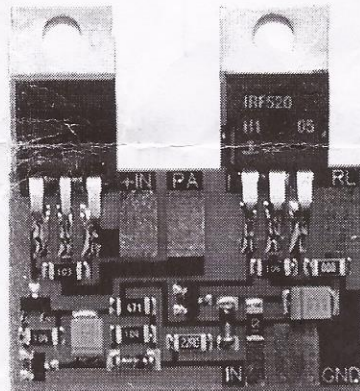
Achtung! Viele Koaxial-Relais haben während des Umschaltvorganges eine zu geringe Entkoppelung zwischen Send- und Empfangskontakt. Dieses kann zur Zerstörung des Eingangstransistors im Konverter oder des Vorverstärkers führen. Das Relais sollte eine Entkoppelung von 50 dB erreichen. Die Leistung auf den RX - Eingang darf 1mW nicht überschreiten. **Es wird dringend die Verwendung einer Sequenzsteuerung empfohlen.**



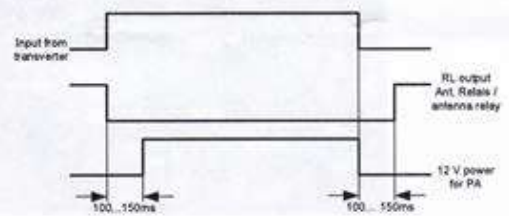
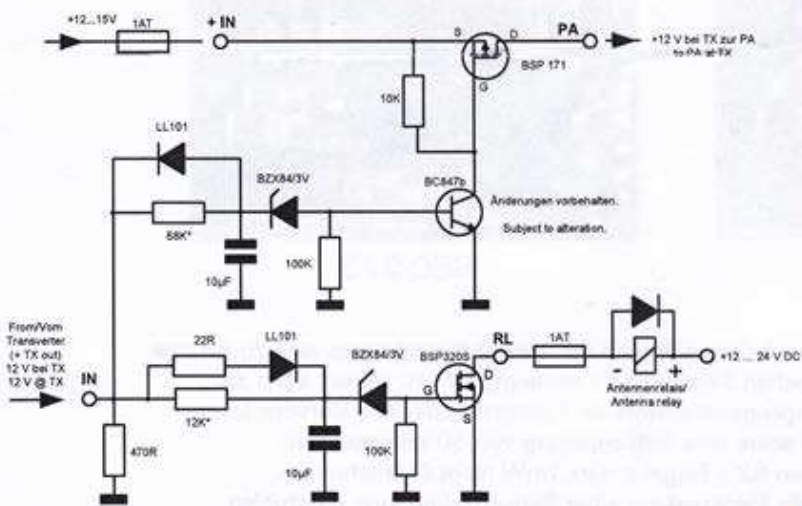
Attention! Many coaxial relays have during the change over too small isolation between the transmitting and receiving ports, which can lead to the destruction of the input transistor in the converter or the preamplifier. The relay should achieve an isolation of approx 50dB. The power at the RX input may not exceed 1mW. **We strongly recommend that a sequence controller should be used.**



SEQ 1



SEQ 2 / 3



Änderungen vorbehalten.
Subject to alteration.

BSP171

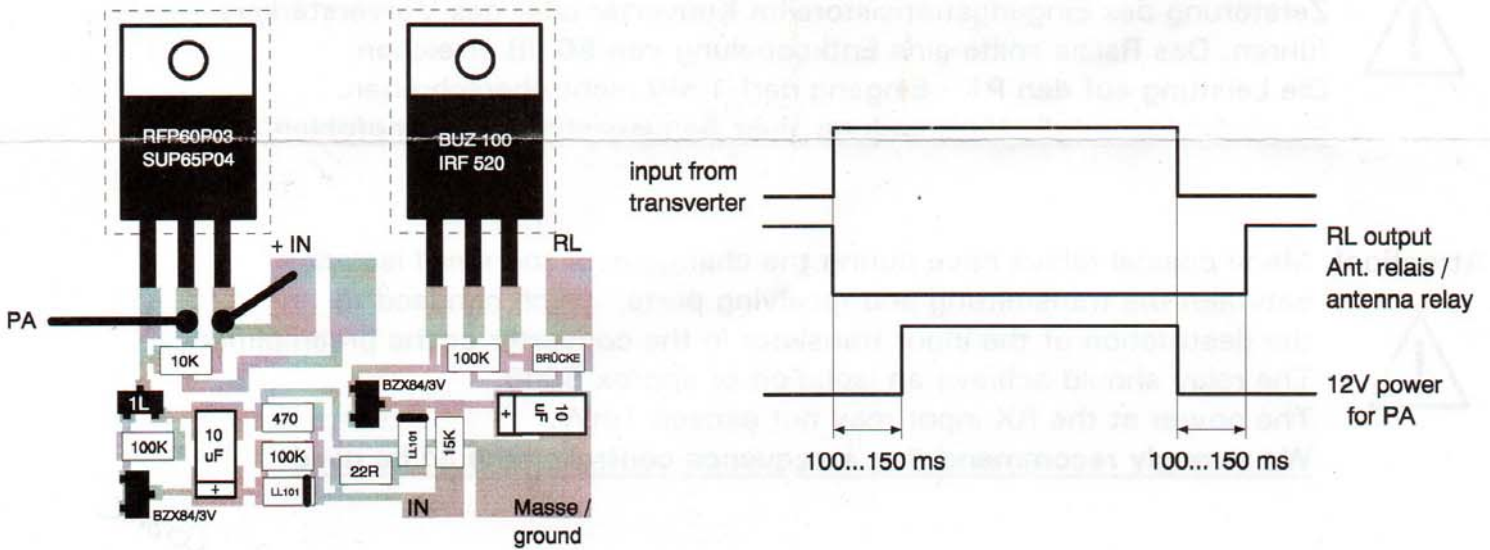
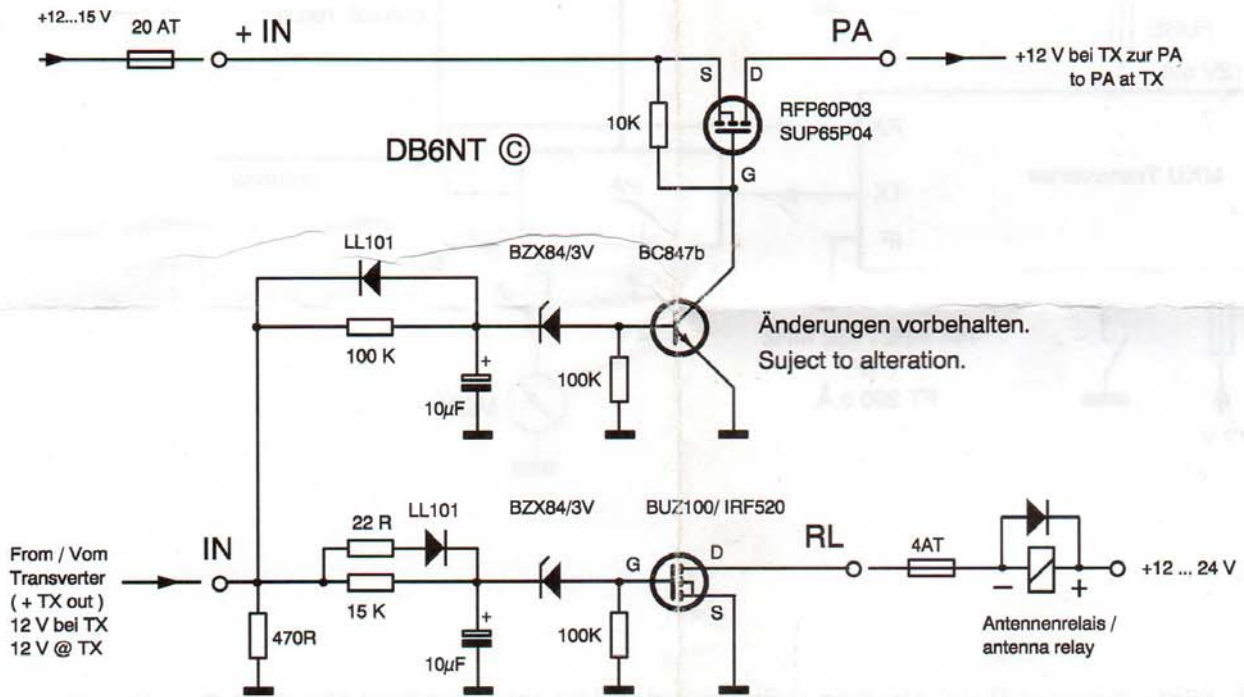
BSP320



* Abweichungen aufgrund von Bauteiltoleranzen möglich
* Variations due to component tolerances possible

Sequenzsteuerung für Transverter / SEQ 3 DB6NT 6.2005
Sequencecontroller for Transverter

Produktinformation / Product information

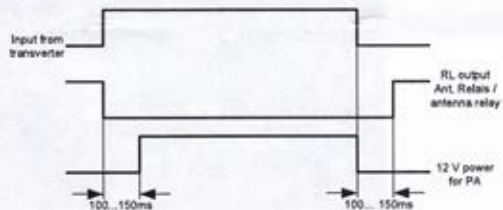
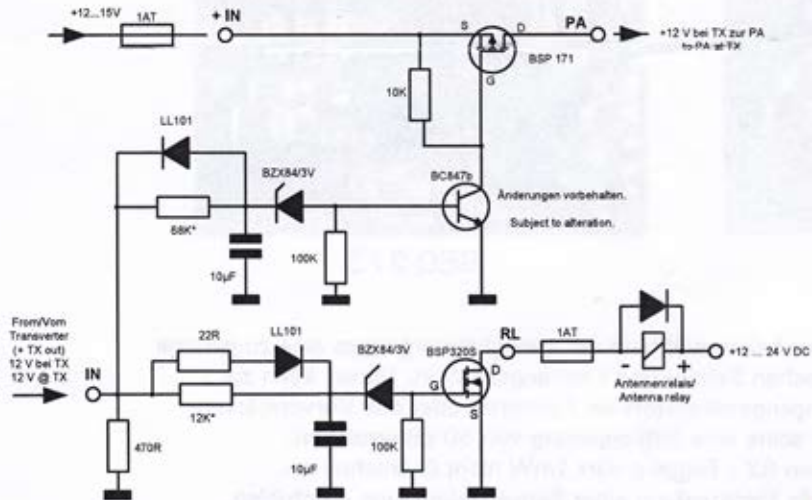


Transistorgehäuse mit Glimmerscheibe auf Kühlkörper oder Chassis montieren!
 Transistor should be mounted with insulator on heat sink or chassis!

www.db6nt.com

Für den Betrieb der Hochfrequenzmodule sind die entsprechenden gesetzlichen Vorschriften zu beachten.
 Diese Erzeugnisse dürfen nur an weiterverarbeitende Betriebe oder lizenzierte Funkamateure verkauft werden.

Products are only to be sold to processing companies or radio amateurs with a licence.
 For operating high frequency modules legal instructions must be followed.



* Abweichungen aufgrund von Bauteiltoleranzen möglich

* Variations due to component tolerances possible

