

Le PLL Hyper de DF9NP

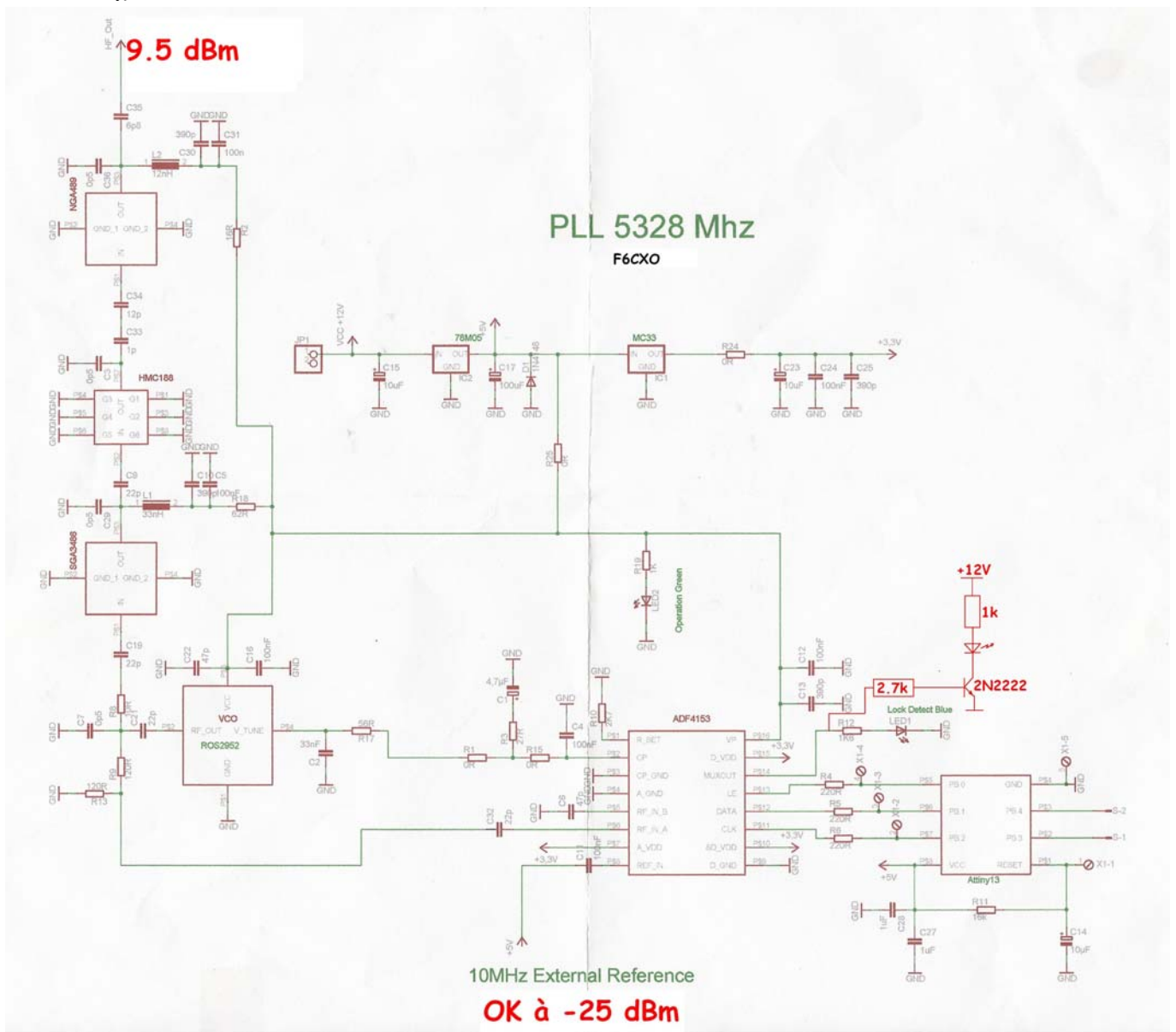
Suite à la lecture d'un article de F5DQK sur Ham hyper « **synthèse sur convertisseur Alcatel boîte blanche** » ; j'ai découvert à la page 61, 62 et 63 le synthé PLL de DF9NP. Ce montage et les mesures présentés m'ont intéressé.

Mail à Marcel F5DQK, qui me donne les coordonnées de l'OM, quelques mails échangés avec Dieter DF9NP, et 2 cartes sont arrivées au QRA ; Vite montées dans un boîtier 72*55 et voila dans un très faible volume un OL pour mon 5.7GHz, et piloté 10 MHz.

Le verrouillage est quasi immédiat.

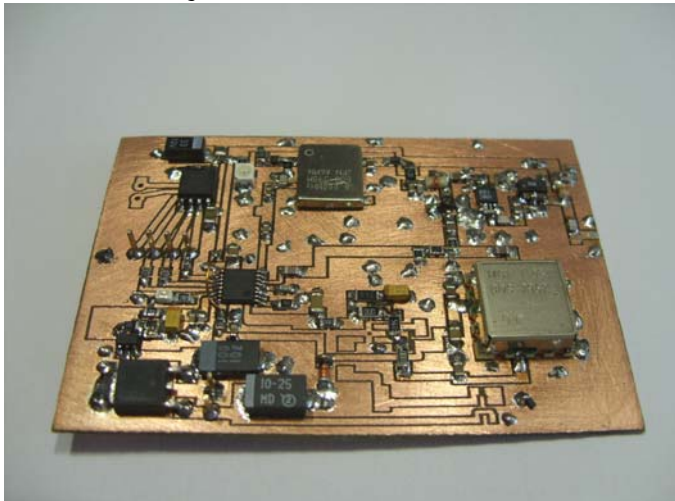
Je n'ai rien pour faire des mesures de bruit de phase, mais après écoute d'une porteuse et en comparant à l'ancien OL, je n'ai rien constaté de bizarre.

Le schéma



J'ai rajouté une bidouille pour récupérer l'info de verrouillage à l'extérieur comme pour les PLVCO.

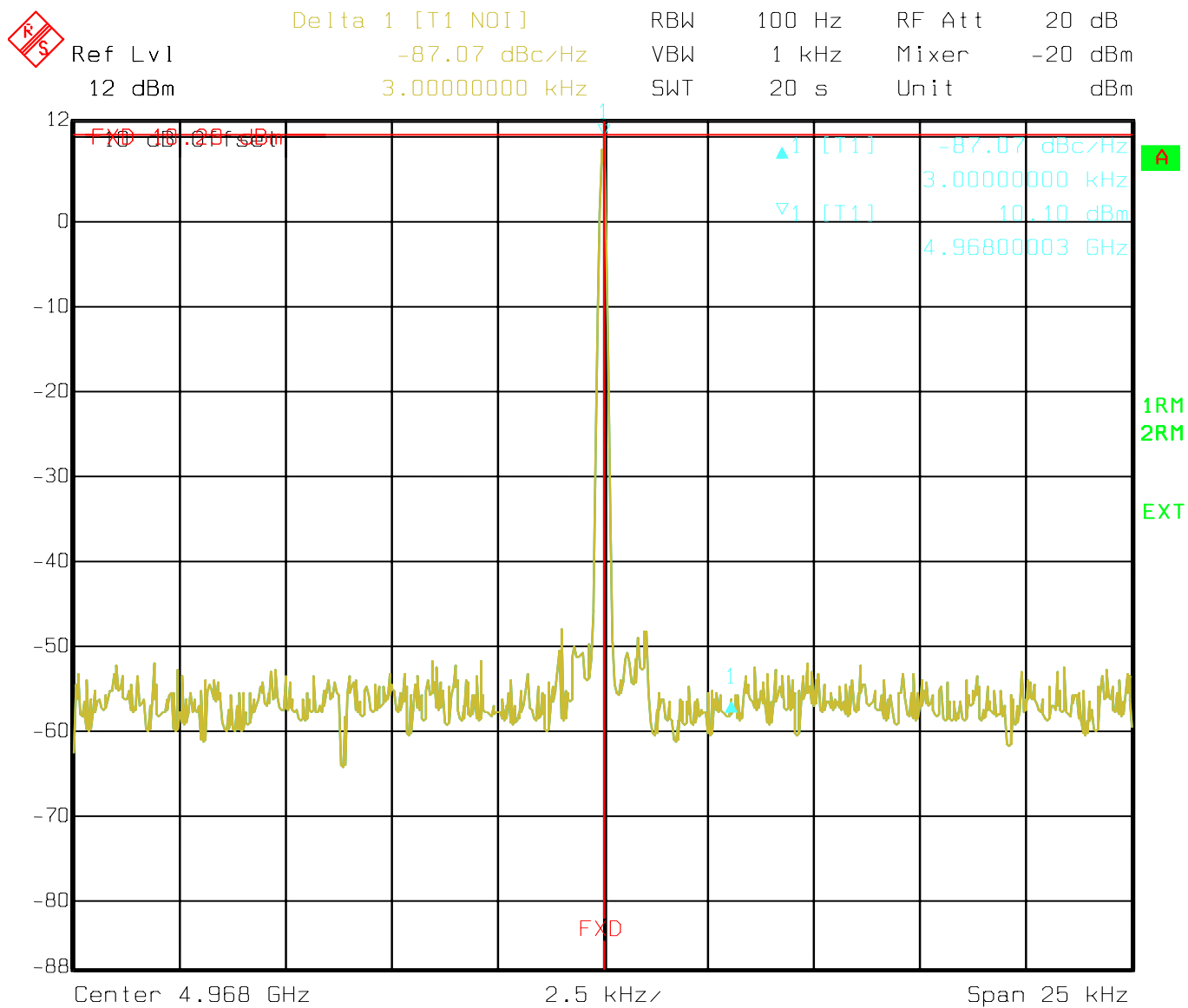
La carte reçue



Mise en boîte



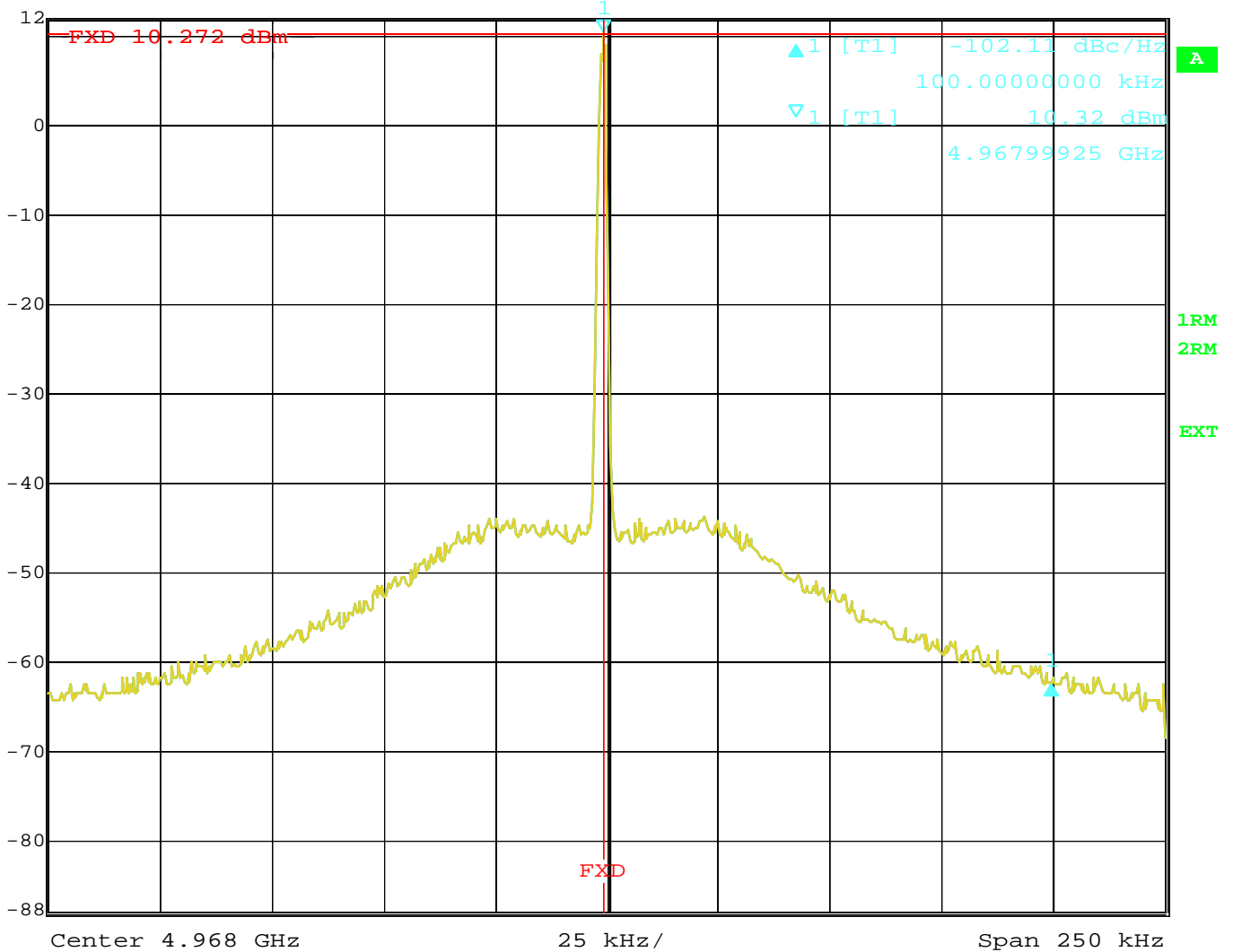
Les mesures de DF9NP



Date: 11.DEC.2012 19:08:36



Delta 1 [T1 NOI] RBW 1 kHz RF Att 30 dB
 Ref Lvl -102.11 dBc/Hz VBW 5 kHz
 12 dBm 100.0000000 kHz SWT 20 s Unit dBm



Date: 11.DEC.2012 07:16:38

Voila vite fait un excellent oscillateur piloté 10 MHz (qui peut être interne) et d'un QJS très bas.

L'OM est très réactif, et selon les délais de la poste, votre OL est OK dans les 10 jours.

Les infos de Dieter DF9NP :

Hello Gege,

OK, I will try.

A) From 350MHz to 2600MHz with PLL IC "LMX23xx"

B) From 500MHz to 4100MHz with PLL IC "ADF4153"

C) From 4100MHz to 6100MHz with PLL IC "ADF4153" and Frequency Doupler

Useable Bandwidth min. (depends on the VCOs) is appr. 10% of Center Frequency.e.g. at 1GHz Bandwidth 100MHz,
at 3GHz 300MHz.

Level default is +13dBm min. up to 5GHz, +11dBm min at 6GHz, or less

Price for the Boards; on request

If Internal TCXO is not required and assembled ,then -2 Euro

Mounted in Metal Case with Connectors is +11,50 Euro

Any more questions, please ask.

Will inform you as soon as your parcel arrives.

vy 73 Dieter

[DF9NP\(at\)DARC.de](mailto:DF9NP(at)DARC.de)

Bonne réalisation, et inutile de me dire c'est moins bon ou meilleur que ?./%ù :,, je trouve ce truc sympa, et on passe trop de temps à mesurer et moins a trafiquer, mon BI 10 et 24 GHz portable sera équipé de cet OL.

Merci à Marcel F5DQK pour l' info.

[f6cxo \(at\) wanadoo.fr](mailto:f6cxo(at)wanadoo.fr)

Mon site : <http://f6cxo.pagesperso-orange.fr/>