

Convertisseur 12→28 V pas cher F6CXO

J'avais besoin d'un petit convertisseur 12→28V pour un relais coaxial et un Switch en guide. En démontant une alimentation allume cigare pour téléphone portable que j'allais jeter, j'ai découvert un CI SP34063.

Un rapide recherche sur le NET, et le CI semble intéressant.

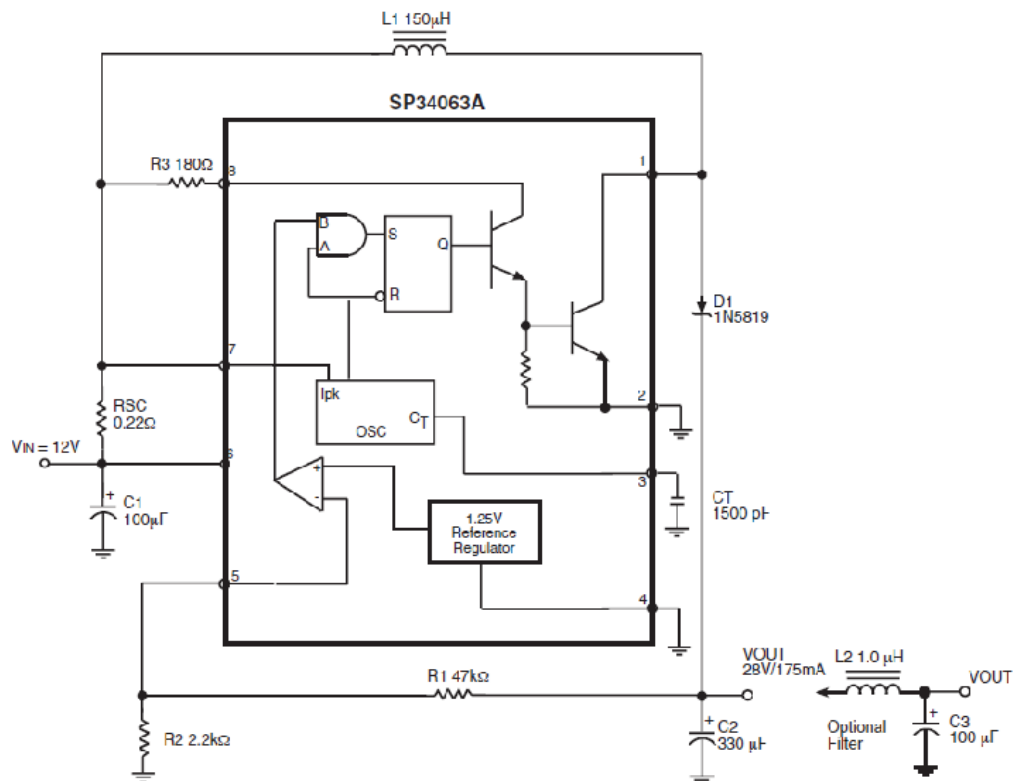
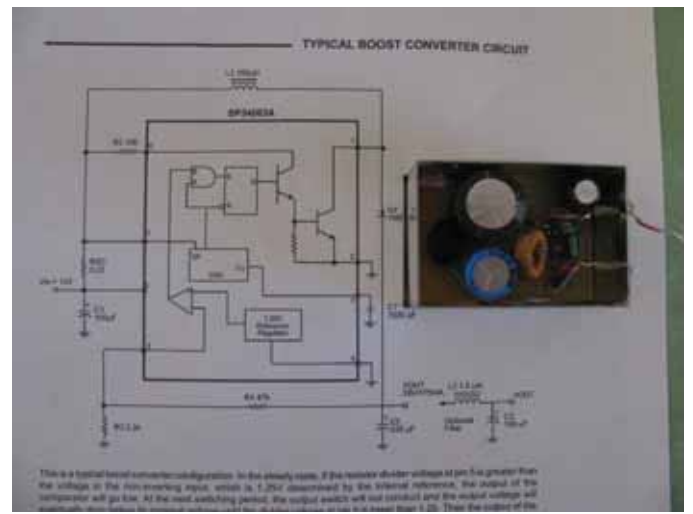
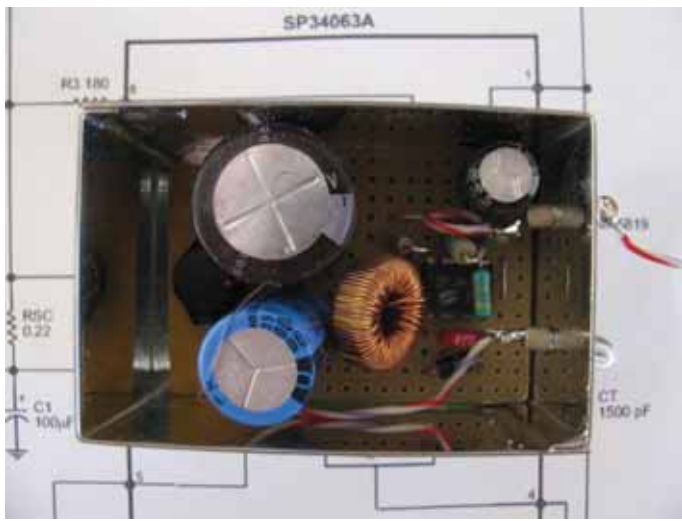
Le montage n'était pas utilisable tel quel car monté en abaisseur de tension.

Je récupère donc le SP34063, la self et la diode 1N5819.

Un morceau de plaquette à trous et en quelques minutes le montage est prêt à être testé.

12 V IN, 28 V OUT, test sur le relais et surtout le relais en guide qui demande une grosse impulsion, tout OK.

Un boîtier 55*35*30, 2 by pass de 1 nF et voila mon convertisseur opérationnel.



Allez récupérez et bonne réalisation, ne jetez plus vos vieux chargeurs allume cigare.